



**Magnetic Flap Type
Level Guage**

HIG-100F Series



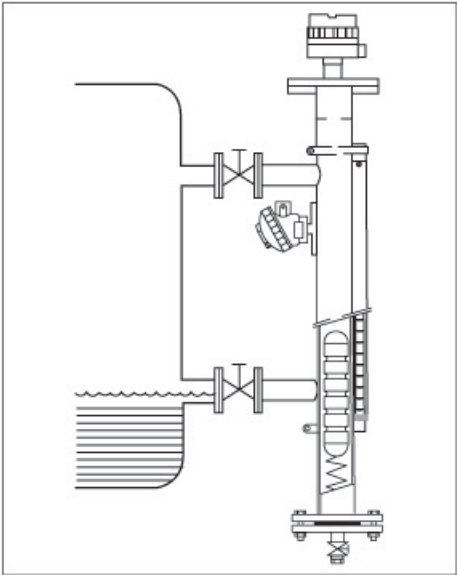
하 이 레 벨

HI LEVEL

Magnetic Flap Type Level Gauge HIG-100F Series

개 요

Magnetic Flap Type Level Gauge는 탱크 측면에 설치하여 액면의 경계면을 검출, 측정물의 위치를 볼 수 있도록 하는 측정기기로 전송 및 접점 출력이 가능하다.

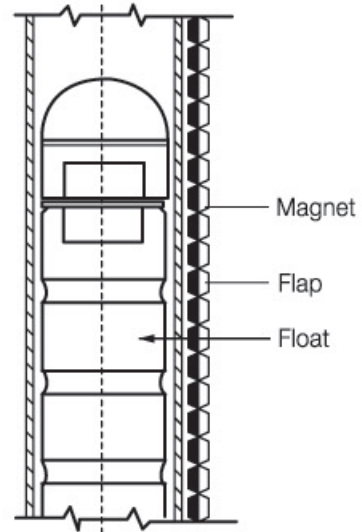


특 징

- 여러 종류의 액체 레벨 및 고온 고압에도 적용 가능하다.
- 고온, 고압에도 적용 가능하다.
- 지하설치 탱크용으로도 사용할 수 있다.
- 전송 및 접점 출력이 가능하다.

동 작 원 리

Chamber 내부에 Magnet를 삽입한 Float가 측정체의 경계면에 따라 상하 움직이면서 Chamber 외부에 설치된 Flap의 Color가 바뀌면서 측정물의 위치를 표시한다.

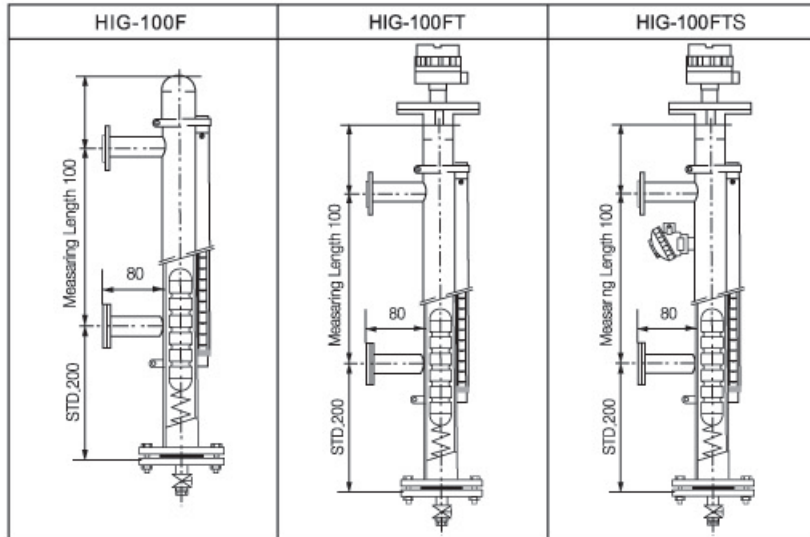


사 양

Mounting Method	Tank Side- Side
Mounting Size	JIS 25A 10 K RF(STD.)
Max. Press	STD. : 10kg/cm ² Special Version : Max, 100kg/cm ²
Max. Temp.	STD. : 120℃ Special Version : Max, 350℃
Measuring Range	Min, 0~350mm Max, 0~5000mm
Option (Output signal)	Contact : SPST Contactrating : AC110V 1A Transmitter : 4~20 mA

Magnetic Flap Type Level Gauge HIG-100F Series

외형치수 및 사용방법



결선 방법

A. 트랜스 미터

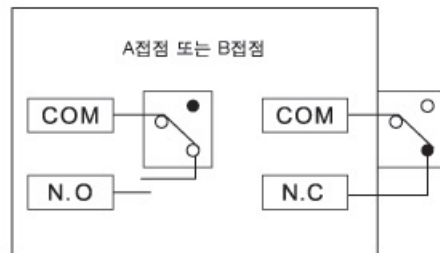
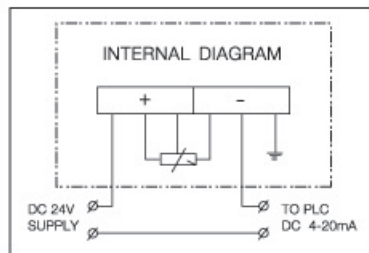
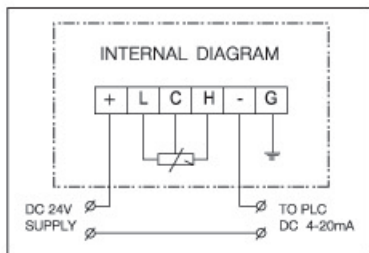
1) Magnetic Float Type

2) 자기 변위식 Type

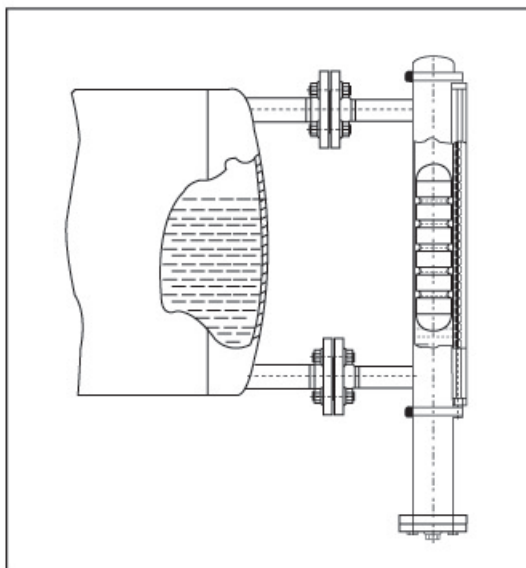
B. 스위치

Reed Switch Type

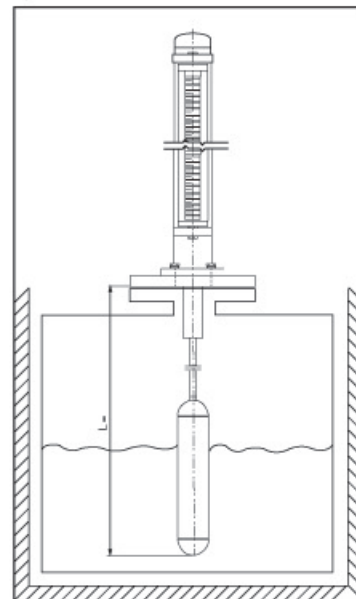
(1-SPST, Contact rating AC110V 1A)



(지상탱크)



(지하탱크)



ORDER CODES

- * Type & Option
 - 1 : Indicator Only
 - 2 : DC4-20mA
 - 3 : DC4-20mA+Contact(1~4 SPST)
 - 4 : Contact (1~4 SPST)

- * Chamber Material
 - 1 : 304 SS
 - 2 : 316 SS
 - 3 : 316 SS + Teflon Lining
 - 4 : PP
 - 5 : Special

- * Float Material
 - A : 316 SS
 - B : PP
 - C : Titanium
 - D : Special

- * Flange Rating
 - 1 : JIS 25A 10K RF
 - 2 : 1 " ANSI 150# RF
 - 3 : 1 " ANSI 300# RF
 - S : Special

- * Temp
 - S : 80℃
 - O : Special

- * Press
 - S : 10kg/cm²
 - O : Special (except PP)

- * Sp. Gr
 - 1: 1.0(Standard)
 - 2: Special Version

- * C to C(mm)
 - A : 0 ~ 1000mm
 - B : 1001 ~ 2000mm
 - C : 2001 ~ 3000mm
 - D : 3001 ~ 4000mm
 - E : 4001 ~ 5000mm
 - F : Special Version

HIG-100F



하 이 레 벨

본사 · 공장
 경기도 시흥시 대야동 362-11번지
 TEL : (031) 316-3014~5
 FAX : (031) 316-3016
 E-mail : high3194@hanmail.net
 www.hi-level.co.kr
 www.하이레벨.com